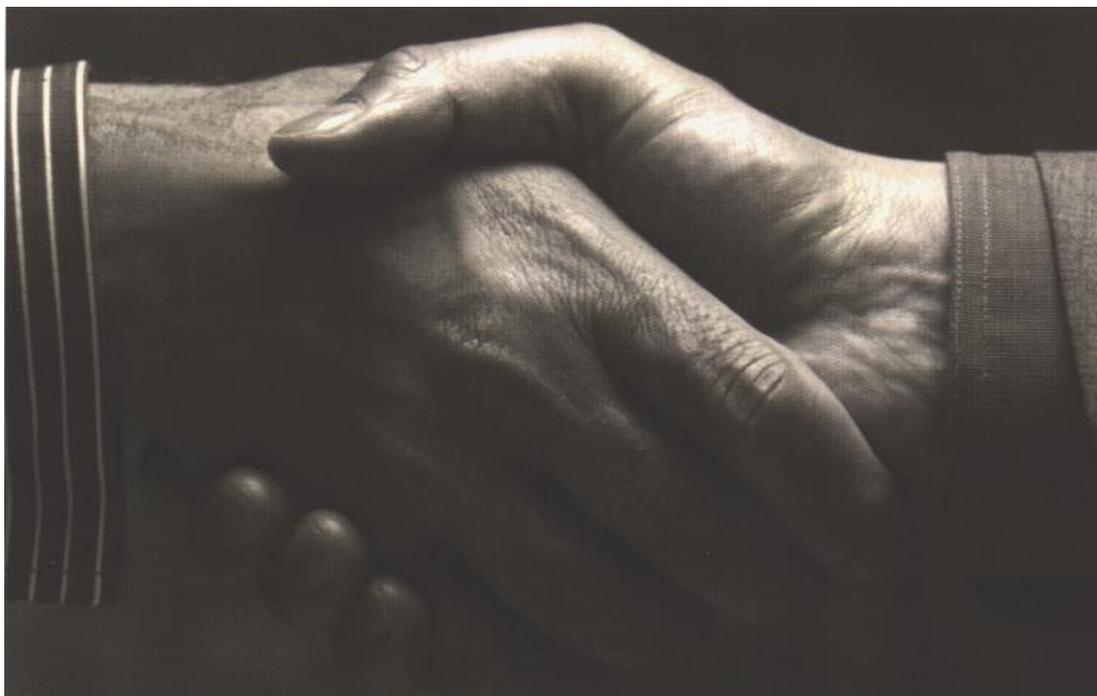


**PIECES DETACHEES**  
**TARIF 2019**  
**PRIX PUBLIC H.T.**



**AIR CHAUD ET RAYONNEMENT**



*avec vous*

---

1 rue Clément Ader - BP 316 - 69745 GENAS cedex  
Tél : 04 78 90 98 98 - Fax : 04 78 90 66 22

[www.emat-sas.fr](http://www.emat-sas.fr)



# Conditions générales de vente - EMAT 2 019

## 1. Généralités

Toutes nos ventes sont soumises aux présentes conditions générales de vente. L'acheteur y adhère pleinement et sans réserve. Toute clause ou condition contraire aux présentes conditions générales de vente figurant sur la commande ou sur des correspondances de l'acheteur ne pourra prévaloir sur ces conditions générales de vente sauf acceptation formelle et expresse de notre société.

Les renseignements portés sur les catalogues, prospectus, tarifs et schémas ne sont donnés qu'à titre indicatif par le vendeur. Celui-ci se réserve le droit d'apporter, à tout moment, et sans préavis, toutes modifications, sauf à partir du moment où le matériel aura fait l'objet d'un dossier technique venant à l'appui d'un contrat de vente.

Notre société ne sera liée par les engagements qui pourraient être pris par nos représentants que sous réserve de confirmation écrite de notre société.

## 2. Etudes et projets

Notre société n'engage pas sa responsabilité sur les conseils qui peuvent lui être demandés et n'entrant pas dans sa compétence normale, limitée aux caractéristiques des produits. Tout acheteur, ou utilisateur désirant obtenir des résultats spécifiques, devra s'assurer les conseils de professionnels autorisés pour déterminer les matériels à utiliser dans ce but.

## 3. Commandes

Notre société ne sera liée par les commandes prises par ses représentants ou employés que sous réserve d'une confirmation écrite par notre société.

## 4. Modification ou annulation de commande

Toute modification ou annulation de commande demandée par l'acheteur ne pourra être prise en considération que si elle est parvenue par écrit à notre société avant l'expédition des produits. En cas d'accord de notre société, l'acheteur devra supporter tous les frais liés à cette modification ou à cette annulation, en cas de refus, notre société aura également droit au paiement de ces frais et les acomptes versés par l'acheteur seront acquis à notre société.

## 5. Livraisons et transport

Nos marchandises voyagent aux risques et périls de l'acheteur, qu'elles soient expédiées franco de port ou non. Il appartient à l'acheteur de vérifier les expéditions à l'arrivée (nombre et état des colis réceptionnés) et d'exercer, s'il y a lieu, ses recours contre le transporteur. Sans préjudice de ces recours, toute réclamation relative aux vices apparents ou à la non conformité du produit livré devra, pour être prise en considération, être formulée à notre société dans les quarante huit heures après la date de réception, et ce, par lettre recommandée avec avis de réception.

Les marchandises livrées ne sont pas déchargées. Il appartient à l'acheteur de prendre ses dispositions pour la réalisation de cette opération chez le destinataire.

Les délais de livraison sont indiqués aussi exactement que possible mais sont fonction des possibilités d'approvisionnement et de transport. Les retards par rapport à ces délais ne peuvent justifier l'annulation de la commande, ni donner lieu à des retenues, indemnités de retard ou paiements de dommages et intérêts.

## 6. Prix

Nos prix s'entendent H.T., nets de tout escompte et sont facturés sur la base des tarifs en vigueur au jour de la livraison.

## 7. Reprises et échanges

Aucun produit ne pourra être repris ou échangé sans accord préalable écrit de notre société. La non observation de cette clause pourra entraîner la réexpédition du matériel à l'acheteur et ce, à ses frais exclusifs. Les risques du retour sont toujours à la charge de l'acheteur. Aucune demande de reprise ne sera prise en compte plus de 6 mois après la livraison initiale.

Tout matériel devra être retourné dans son emballage d'origine. Tout matériel retourné pour réparation ou échange fera l'objet d'une expertise. Le devis des réparations sera communiqué au client et les reprises ou échanges ne seront effectués que sur commande écrite du client.

Tout retour de matériel neuf consécutif à une erreur :

- d'EMAT: fera l'objet d'un avoir total

- de l'acheteur: fera l'objet d'un avoir avec une décote de 30% pour les produits tenus en stock par EMAT

avec une décote de 40% pour les produits non tenus en stock par EMAT.

Les avoirs ne sont pas remboursables. Ils peuvent être affectés au règlement d'une commande en cours ou à venir.

## 8. Montage - Mise en service - Réglage

Les frais de montage de nos produits sont à la charge de l'acheteur. Les déplacements éventuels nécessaires à la mise en service et au réglage de nos produits ne sont pas compris dans nos prix et sont donc à la charge de l'acheteur. Dans le cas où, après livraison, les caractéristiques ou performances du matériel seraient contestées et nécessiteraient des mesures par le vendeur, l'acheteur supporterait entièrement les frais engagés par le vendeur s'il est prouvé que les prestations de ce dernier sont respectées.

## 9. Paiement

Les réclamations éventuelles, dont le recours en garantie concernant une fourniture quelconque ne dispensent pas l'acheteur de régler les factures à leur échéance. Le délai de paiement des factures s'entend à partir de la mise à disposition des marchandises.

Sauf conventions exceptionnelles, nos fournitures sont payables à 30 jours fin de mois, net sans escompte.

Conformément à la loi n°2001-420 du 15 mai 2001, les pénalités de retard sont exigibles à compter du jour suivant la date de règlement figurant sur la facture, au taux égal à une fois et demie le taux d'intérêt légal.

## 10. Réserve de propriété

Les marchandises vendues restent la propriété de notre société jusqu'à paiement intégral du prix et ce, même en cas de procédure collective, conformément à la loi du 12 mai 1980. Néanmoins, à compter de la mise à disposition de marchandises, l'acheteur assume la responsabilité des dommages que ces biens pourraient subir ou occasionner, pour quelque cause que ce soit.

## 11. Garantie

Les appareils sont garantis un an contre tous vices de fabrication, sauf stipulation contraire et sous réserve d'être installés et entretenus par des professionnels qualifiés, conformément à la réglementation en vigueur, les règles de l'art et aux instructions qui figurent sur nos notices de montage et dans la mesure où ils fonctionnent dans des conditions normales d'utilisation. La garantie prendra effet à la date de facturation établie par EMAT et sous réserve de réception, dans les 15 jours qui suivent la mise en service, chez EMAT, du bon de garantie ou du rapport de mise en service attesté et signé. Nous déclinons toute responsabilité et aucune garantie ne serait applicable en cas d'installations défectueuses, mal adaptés ou non conformes aux normes en vigueur. La garantie se limite à la remise en état ou à l'échange gratuit après contrôle de notre part, de la (ou des) pièce(s) défectueuse(s) par une pièce identique ou similaire; les frais de main d'œuvre, de déplacement, d'accession sur chantier au matériel et de transport sont exclus. Seuls sont concernés les défauts de fabrication et de matière première.

Tout remplacement réalisé durant la période de garantie, même si celui-ci nécessite éventuellement une immobilisation du matériel, ne peut en aucun cas prolonger la durée de cette garantie. Aucun dommage et intérêt ne pourra être réclamé pour préjudice indirect, commercial ou autre.

Ne peuvent être pris en considération et couverts par notre garantie des dommages incombant :

- à des phénomènes extérieurs, tels que; inondations, eaux anormalement calcaires, etc.

- à des négligences de l'utilisateur, telles que; manque d'eau, de combustibles ou d'électricité.

- au non respect des consignes stipulées dans nos documents, à une détérioration due à une mauvaise manutention au cours du transport ou à une fausse manœuvre, à une utilisation d'accessoires autres que ceux d'origine, à des défauts de surveillance et d'entretien.

Que ce soit à l'égard de l'acheteur ou de toute autre personne, notre société ne pourra en aucun cas être tenue pour responsable des dommages corporels ou matériels de quelque nature qu'ils soient, qui pourraient être provoqués par nos produits ou qui seraient la conséquence directe ou indirecte de l'utilisation des dits produits.

## 12. Juridiction

Toute contestation relative à l'interprétation ou à l'exécution des présentes Conditions Générales de Vente ainsi qu'aux commandes et à leurs suites sera soumise à la compétence exclusive du Tribunal de Commerce de LYON, le droit français étant seul applicable.





## INFORMATIONS GENERALES DE VENTE 2 019

La clientèle d'EMAT se compose exclusivement de professionnels spécialisés dans le négoce de matériels de chauffage et/ou de climatisation.

**EMAT ne vend qu'aux sociétés en compte.**

### Transport :

Transport	Tarif HT port et emballage	
	≤ 20kg	> 20kg
Poids kg	≤ 20kg	> 20kg
Franco à partir de 1500€ HT net (hors tube pour radiant)	0 €	0€
En dessous de 1500€ HT net (hors tube pour radiant)	30 €	65€
Tube pour radiant	180€	

### Vérification transport :

#### **Lors de la livraison, veuillez vérifier :**

- \* le nombre de colis livrés,
- \* l'état des colis réceptionnés.

#### **Nous vous rappelons que la marchandise voyage toujours au risque et péril du destinataire.**

En cas d'avarie ou de manquant, le préciser sur le récépissé de livraison et **le confirmer par lettre recommandée avec AR sous 48 heures au transporteur**, si la marchandise est acceptée.

Nous transmettre le double de votre réclamation à l'adresse suivante :

EMAT SA - 1 rue Clément Ader - BP 316 - 69745 GENAS cedex  
Fax : 04 78 90 66 22

#### **Si ces conditions ne sont pas remplies dans les 48 heures qui suivent la réception de la marchandise, aucun recours n'est possible et la perte incombe intégralement au destinataire.**

Ce que vous devez inscrire en cas de réserve :

- \* Emballage déchiré, éventré, mouillé.
- \* Carton déchiré : matériel manquant.
- \* Matériel cassé, plié, tordu, enfoncé, hors service, invendable.
- \* Nombre de colis non conforme au bon de livraison.
- \* Marchandise refusée pour le motif ci-dessous :
  - # panneau latéral droit enfoncé,
  - # porte avant rayée,
  - # capot dessous ...

#### **" Sous réserve de déballage" est sans valeur juridique.**

### Retour de matériel neuf

Dans le cas d'une erreur due aux services EMAT, tout retour de matériel neuf fait l'objet d'un avoir total.

Dans le cas d'une erreur due aux services de l'acheteur, tout retour de matériel neuf, après accord écrit de notre siège social, fait l'objet d'un avoir équivalent à 70% maximum de la valeur du matériel s'il est tenu en stock par EMAT. Dans le cas contraire, l'avoir sera de 60% de la valeur du matériel. Les éventuels frais de remise en état de matériels dégradés sont à la charge de l'acheteur. Le port retour est à la charge de l'acheteur.



## GAMME AIR CHAUD ET RAYONNEMENT

Aérothermes gaz PMX / CMX / MX	174 -185
Aérothermes gaz Helijet / Centrijet	1 - 12
Aérotherme gaz Minijet	13 - 13 bis
Aérotherme gaz Minijet A4	14 - 14 bis
Aérotherme gaz Sunjet B15C	15 - 16
Aérotherme gaz Sunjet B20C à B100C	17 - 22
Aérotherme gaz Sunjet B20C/R à B100C/R	23 - 26
Aérotherme gaz Sunjet B20C/RK à B100C/RK	27 - 34
Aérotherme gaz B avant 02/91	35 - 38
Aérotherme gaz type N	39 - 40
Aérotherme gaz type A	41 - 44
Aérotherme eau Sunjet AZN	45 - 48
Aérotherme eau Sunjet AZ	48
Aérotherme électrique Sunjet E	49 - 50
Bruleur 40 G3R/40 G5 pour W	51 - 52
Bruleur REG 3/5 (721T et 722T) pour DM...SE - BA - TE - WF 28/32	53 - 54
Bruleur REG 3 (725T à réchauffeur) pour DM 15/20SE (Bleu)	55 - 56
Générateur S 50 CE à S 100 CE	57 - 60
Générateur S 125 CE à S 300 CE	61 - 64
Générateur TE	65 - 66
Générateur BA	67 - 70
Générateur WF	71 - 72
Générateur DM	73 - 76
Générateur DM SE	77 - 78
Générateur W20 à W32 (HPE)	80 - 82
Générateur FOD "fabrication Gerland"	83 - 84
Générateur d'air chaud "fabrication Gerland"	85
Générateur gaz "fabrication Gerland"	86
Générateur gaz G15/20/25M	87 - 88
Générateur WG VRX	89 - 90
Générateur gaz WG-N veilleuse	91 - 92
Générateur gaz WG-N électronique	93 - 94
Générateur gaz ALLURE B..HR	94.1 - 94.2
Radiant sombre SRU/SRL	95 - 96
Radiant sombre R22E - R22L - R33E	97 - 98
Radiant sombre RS22	99 - 101
Radiant accessoires – détendeurs - Régul Ematic	102
Radiant lumineux RL	103 - 104
Radiant lumineux SRP	105 - 106
Rideau d'air	107 - 108
Rabatteur d'air	109 - 110
Ventilo-convecteur gaz Hotty	111 - 114
Générateur MB	115 - 118
Générateur AGRI-C	119 - 122
Générateur AGRI-P	123 - 126
Mobile gaz DGP 45	127 - 128
Mobile gaz DGP 90	129 - 130
Mobile FOD DGS 25	131 - 134
Mobile FOD DGS 35	135 - 138
Mobile FOD DGS 65	139 - 142
Mobile FOD DGK 45	143 - 146
Mobile FOD DGK 85	147 - 150
Mobile FOD DGS40/55/85 et DGK65/115	150
Mobile ASTRO	151 - 156
Mobile GALAXY	157 - 166
Mobile STAR	167 - 172
Ancien Radiant SPACE RAY	173
Aérothermes gaz PMX / CMX / MX	174 -185





## MOBILE GAZ DGP 45

### Liste de prix pièces détachées 2 019

Pièces disponibles jusqu'à épuisement du stock

REP	CODE EMAT	CODE	DESIGNATION	MODELE DGP 45	Prix € Unit.
1		1090001855	Grille de soufflage	1	plus dispo
2		CORPOKID#60STD15	Corps cylindrique	1	plus dispo
3		1019003100	Rivet	3	plus dispo
4		1019001700	Rivet	3	plus dispo
5		1001002655	Poignée	1	plus dispo
6		CAMERAKID#060A01	Chambre de combustion	1	plus dispo
7		1016002100	Vis	6	plus dispo
8		CONVKID#6820	Grille d'aspiration	1	plus dispo
9		1040008455	Moteur 110 W 230V	1	plus dispo
11		1087003755	Hélice diam 350	1	plus dispo
13		1032001800	Interrupteur	1	plus dispo
14		1002002600	Capuchon	1	plus dispo
15		1001009055	Couvercle	1	plus dispo
16		CAVAL#EUR1500EURP2	Câble d'alimentation	1	plus dispo
24	0501000112	BRUCKID#060	Brûleur	1	249,00
27		1017001400	Rondelle	1	plus dispo
28		1016002400	Vis	4	plus dispo
29	0501000111	DISCOBRUC#689	Disque brûleur	1	232,00
30	0501000063	1036001955	Thermostat de sécurité	1	63,00
31		1039010355	Support	1	plus dispo
32	0501000113	1030000100	Electrode allumage	1	39,00
33	0501000114	1030000355	Sonde ionisation	1	38,00
34		1017002400	Rondelle	1	plus dispo
35	0501000107	1088005000	Injecteur	1	14,00
36		1135000055	Support injecteur	1	plus dispo
37		1067010455	Raccord	1	plus dispo
38		1001009700	Support	1	plus dispo
39		CASSETTO#68AUT920	Caisson composant	1	plus dispo
40	0501000062	1042000500	Electrovanne gaz	1	203,00
41		1067004700	Raccord	1	plus dispo
42		1091001655	Robinnet	1	plus dispo
43		1066005355	Rondelle	1	plus dispo
44		1077000300	Tube gaz	1	plus dispo
45		1069002136	Robinnet gaz	1	plus dispo
46	0501000060	1070001855	Détendeur 2 Bar	1	196,00
49	0501000091	1825126	Raccord	1	52,00
51		1066007255	Raccord	1	plus dispo
52		1066007355	Raccord	1	plus dispo
53		1067003900	Raccord	1	plus dispo
54		1016008400	Vis		plus dispo
55		1067010456	Raccord	1	plus dispo
56		1079001755	Tube gaz	1	plus dispo
57		1043000600	Connecteur	1	plus dispo
58	0501000109	1043000400	Connecteur femelle	1	146,00
59	0501000028		Embase prise Thermostat	1	24,00
60	0203000049	1049000855	Condensateur 3,15 uF	1	23,00
61		1039009955	Fiche sur boîte de contrôle	1	plus dispo
62		1039009755	Fiche sur boîte de contrôle	1	plus dispo
63	0501000057	1047000655	Boîte de contrôle CM 191ancien modèle	1	716,00
63	0501000058	=0198-23	Boîte contrôle RV 512=AM=CM11	1	1 292,00
63	0501000103		Boîte contrôle DM31	1	723,00
64		1002002855	Capuchon voyant	1	plus dispo
65	0501000064	1032002855	Bouton poussoir	1	41,00
66	0501000078	1035001111	Fusible 5 x 20 - 6,3 A	1	20,00
67		1052004455	Filtre RC	1	plus dispo
68	0501000110	1043000500	Prise Thermostat mâle	1	146,00
69	0501000027		Capuchon pour prise thermostat	1	19,00
70	0501000066		Flexible gaz	1	82,00





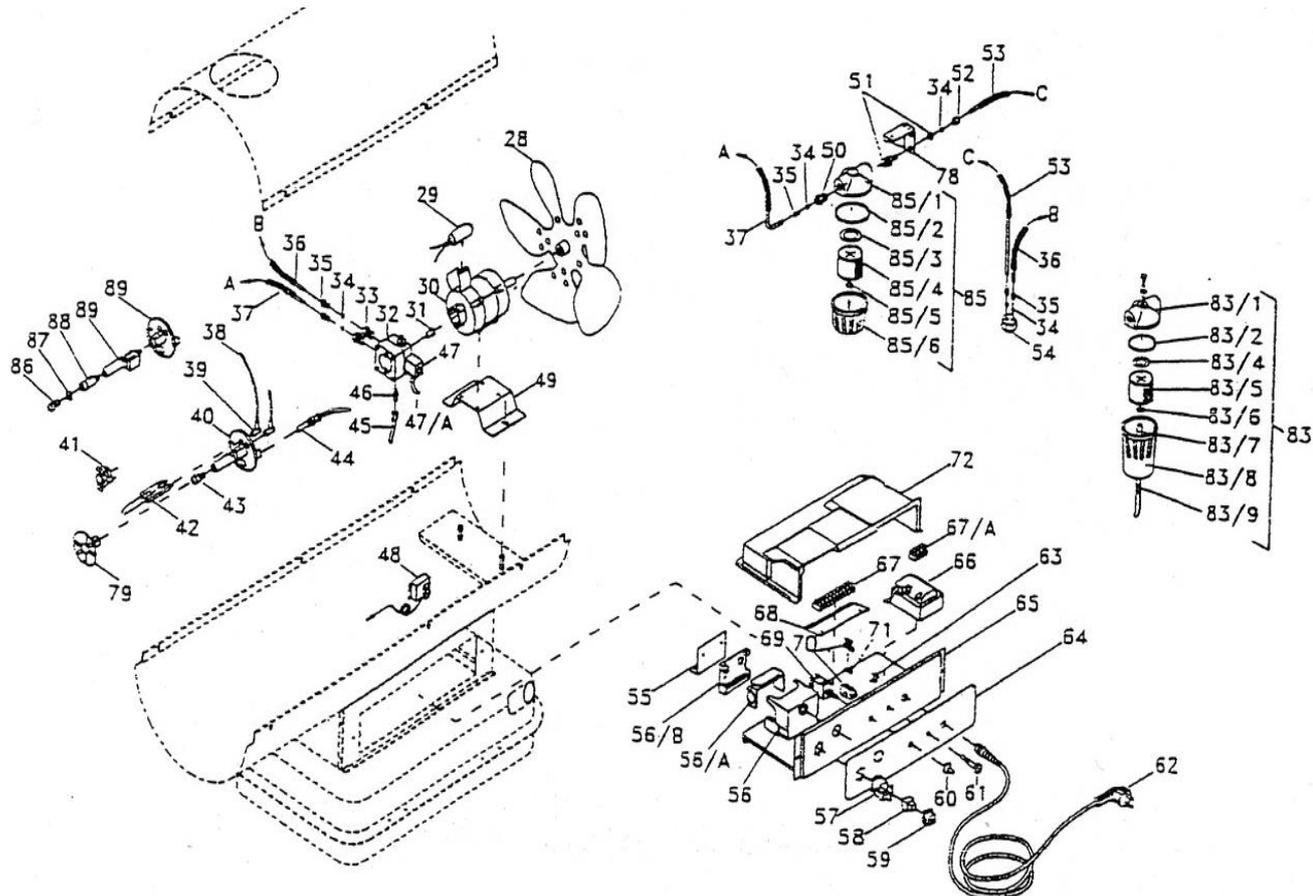
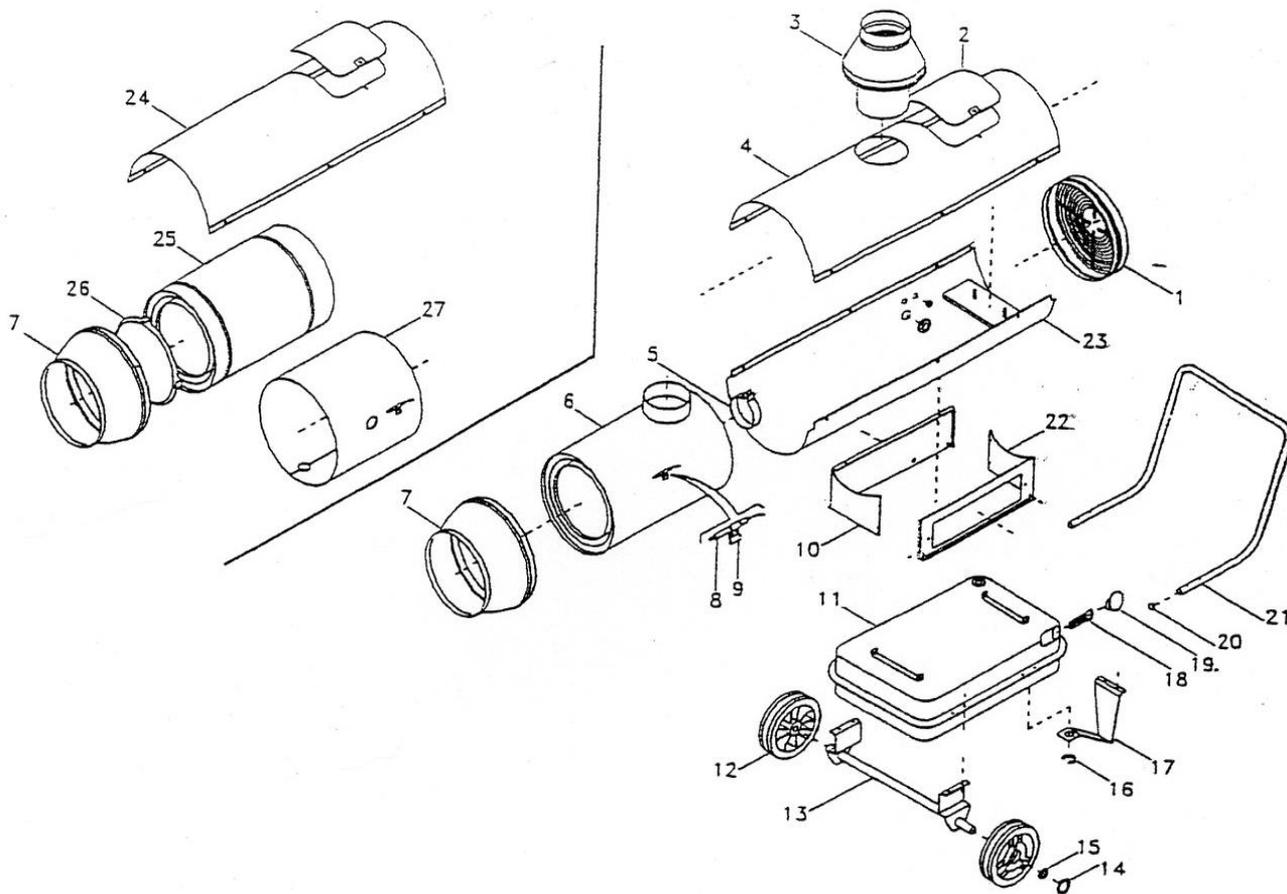
## MOBILE GAZ DGP 90

### Liste de prix pièces détachées 2 019

Pièces disponibles jusqu'à épuisement du stock

REP	CODE EMAT	CODE	DESIGNATION	MODELE DGP 90	Prix € Unit.
1		CAMARGOS#10001	Chambre de combustion	1	plus dispo
2		CORPOARGOS#10015	Corps cylindrique	1	plus dispo
3		1090000536	Grille de soufflage	1	plus dispo
4		1005000400	Bouchon de roue	2	plus dispo
5		1022000300	Rondelle frein	2	plus dispo
6		1004000200	Roue diam 200	2	plus dispo
7		TELAJOT#ARG10020	Pied support	1	plus dispo
8	0501000065	1077000300	Flexible gaz	1	56,00
9		1069002136	Vanne de sécurité	1	plus dispo
10	0501000061	1070001855	Détendeur 2 Bar	1	182,00
11		1067009500	Raccord pour bouteille	1	plus dispo
12		1001007436	Protection plastique	1	plus dispo
13	0501000057	1047000655	Boîte de contrôle CM 191 ancien modele	1	716,00
13	0501000058	=0918-23	Boite RV 512 ou AM ou CM11	1	1 292,00
14		1019000300	Rivet	3	plus dispo
15		1094004836	Support boîte de contrôle	1	plus dispo
16		1091000336	Robinet gaz	1	plus dispo
17		1066007536	Raccord	1	plus dispo
18		1067004700	Raccord	1	plus dispo
19		1043002136	Connecteur + câble	1	plus dispo
20	0501000062	1042000500	Electrovanne	1	203,00
21		1066001300	Raccord	1	plus dispo
22		1067008400	Raccord	1	plus dispo
23		1079000836	Tube gaz	1	plus dispo
24		BRUCARGOS#100	Brûleur	1	plus dispo
25		1094029636	Disque brûleur	1	plus dispo
26	0501000059	1824062	Electrode allumage	1	167,00
27		1039015536	câble allumage	1	plus dispo
28	0501000115	1039003436	Câble ionisation	1	21,00
29		1066005355	Ecrou	1	plus dispo
30	0501000108	1088005300	Injecteur diam 200	1	14,00
31		1066000455	Raccord	1	plus dispo
32		CONVARGOS#100AUT15	Convoyeur d'air	1	plus dispo
33	0501000063	1036001955	Thermostat de sécurité	1	63,00
34		1039008700	Câble	1	plus dispo
35		1031000200	Ecrou	1	plus dispo
36	0501000064	1032002855	Bouton poussoir	1	41,00
37		1002002855	Capuchon bouton poussoir	1	plus dispo
38		1031000100	Passe câble	1	plus dispo
39		1039011636	Câble d'alimentation + prise	1	plus dispo
40		1002001900	Ecrou	1	plus dispo
41		1001007336	Protection plastique	1	plus dispo
42		1040000500	Moteur 140 W	1	plus dispo
43	0501000028		Fiche pour thermostat	1	24,00
44		1016006900	Vis	1	plus dispo
45	0501000109		Connecteur femelle	1	146,00
46		1052001800	Capuchon shunt thermostat	1	plus dispo
47		MANT#ARGG201	Poignée	1	plus dispo
48		1090001300	Grille d'aspiration	1	plus dispo
49		1087000536	Hélice diam 300	1	plus dispo
50		1049000136	Condensateur 2 uF	1	plus dispo
51		1035001000	Porte fusible	1	plus dispo
52	0501000078	1035000400	Fusible 5 x 20 - 6,3 A	1	20,00
53		1002002600	Capuchon interrupteur	1	plus dispo
54		1032001800	Interrupteur	1	plus dispo
55		1066003300	Raccord	1	plus dispo
56		1018002900	Rondelle	1	plus dispo
57		1034000336	Bornier	1	plus dispo
58		1105043936	Repère adhésif	1	plus dispo
59		1067003900	Nipple	1	plus dispo
60		1023001900	Rondelle	1	plus dispo
61	0501000110		Prise mâle pour thermostat	1	146,00
62	0501000027		Capuchon pour prise thermostat	1	19,00
65		1052004236	Filtre RC	1	plus dispo

# MOBILE FIOUL DGS 25





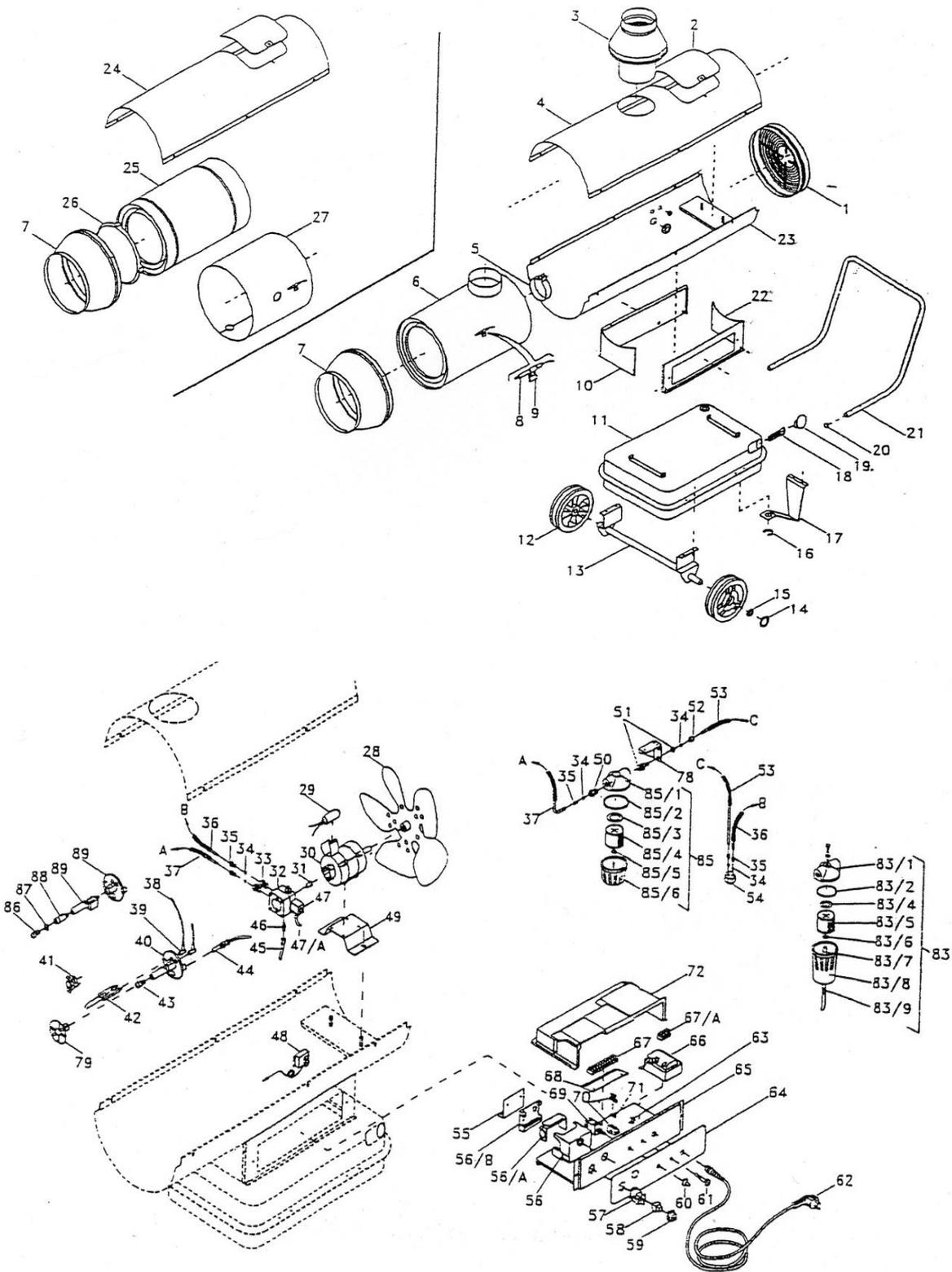
## GENERATEUR D'AIR MOBILE DGS25

### Liste de prix pièces détachées 2 019

Pièces disponibles jusqu'à épuisement du stock

REP	CODE EMAT	CODE	DESIGNATION	MODELE DGS25	Prix € Unit.
1		RETEPOSTGEN#P015	Grille d'aspiration	1	plus dispo
2		PORTISP#TOMP015	Trappe de visite	1	plus dispo
3	0501000084	1094000100	Anti refouleur	1	491,00
4		COPERC98#MIR02515	Panneau supérieur	1	plus dispo
5		1094001700	Baquet d'air	1	plus dispo
6	0501000079	CAMERA#MIR025	Chambre de combustion	1	3 801,00
7		CONOGEN#P0D15	Cône de soufflage	1	plus dispo
10		SUPCORPOGEN98#POFIL15	1/2 caisson composant	1	plus dispo
11		SERBATGEN98#P017	Réservoir	1	plus dispo
12		1004000200	Roue diam 200	2	plus dispo
13		ASSALE#GENNP020	Axe de roue	1	plus dispo
14		1005000400	Bouchon de roue	2	plus dispo
15		1022000300	Rondelle frein diam 20	2	plus dispo
16		1023001500	Ressort	1	plus dispo
17		1094002500	Pied du réservoir	1	plus dispo
18		1086001000	Élément filtre fioul	1	plus dispo
19	0501000077	1005000100	Bouchon du réservoir	1	33,00
20		1005001000	Bouchon de poignée	1	plus dispo
21		MANT#GENP020	Poignée	1	plus dispo
22		SUPCORPOGEN98#POCRU15	1/2 caisson composant	1	plus dispo
23		CORPO98#TOMP015	Panneau inférieur	1	plus dispo
28		1087001100	Hélice diam 250	1	plus dispo
29		1049001000	Condensateur 6,3 uF	1	plus dispo
30		1040000500	Moteur 140 W	1	plus dispo
31	0501000050	1001001300	Accouplement	1	23,00
32	0501000048	1089002500	Pompe VM1 - RR2	1	700,00
33		1066001300	Raccord		plus dispo
34		1067009100	Bi-cône		plus dispo
35		1066001600	Raccord		plus dispo
36		TUBOIL#MIR025RIT	Tube retour fioul	1	plus dispo
37		TUBOIL#MIR035AND	Tube départ fioul	1	plus dispo
38		1039013000	Câble électrode	1	plus dispo
39		1052004300	Connecteur	1	plus dispo
40		1094002700	Tête brûleur	1	plus dispo
41	0501000053	1036000200	capsule thermostatique(avant 06/2002)	1	104,00
	0501000106	1036003800	capsule thermostatique (après 06/2002)	1	197,00
42	0501000047	1825270/1825551	Electrode courte - à partir de 96/97	1	167,00
42	0501000090	1825260TC	Electrode longue - avant 96/97	1	167,00
43	0105000023	1088002400	Injecteur 0,50 GPH-60°S	1	16,00
44	0501000056	1050000200	Cellule UV	1	132,00
45		1076004300	Tube		plus dispo
46		1067004100	Nipple		plus dispo
47	1006000020	1089004300	Bobine	1	59,00
47A		1043002700	Câble électrode	1	plus dispo
49		1094030100	Support moteur	1	plus dispo
50		1066001400	Raccord		plus dispo
51		1066001500	Raccord		plus dispo
52		1066001700	Ecrou		plus dispo
53		1078000300	Tube plongeur	1	plus dispo
54		1066001200	Raccord		plus dispo
55		1094002100	Support boîte de contrôle	1	plus dispo
56	0501000046	1047001100	Boîte de contrôle Landis et Gyr	1	896,00
56A		1031001200	Passe fil	1	plus dispo
56B		1047000200	Socle boîte de contrôle	1	plus dispo
57	0501000028	1043000600	Embase prise thermostat	1	24,00
58	0501000109	1043000400	Connecteur Femelle sur appareil	1	146,00
	0501000027	1052001800	Capuchon pour prise thermostat	1	19,00
	0501000110		Prise mâle pour thermostat	1	146,00
59			Capuchon prise thermostat	1	plus dispo
60		1002002500	Capuchon interrupteur	1	plus dispo
61		1041000100	Voyant sous tension	1	plus dispo
62		1039011700	Câble d'alimentation	1	plus dispo

# MOBILE FIOUL DGS 25





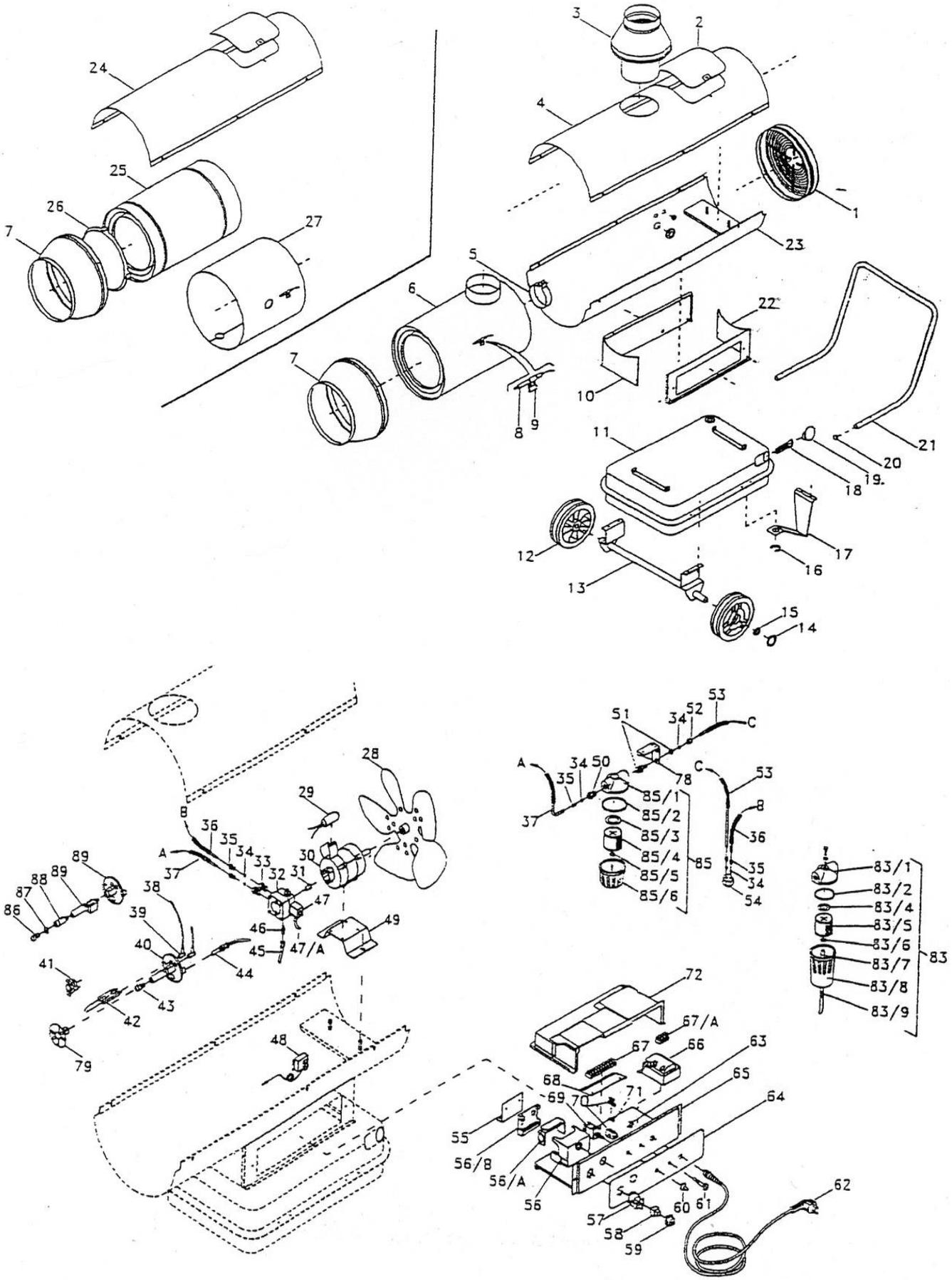
## GENERATEUR MOBILE DGS 25

### Liste de prix pièces détachées 2 019

Pièces disponibles jusqu'à épuisement du stock

REP	CODE EMAT	CODE	DESIGNATION	MODELE DGS25	Prix € Unit.
	1006000025		Joint de pompe	1	<b>8,00</b>
<b>63</b>		1031000200	Ecrou		plus dispo
<b>64</b>		1105041600	Adhésif	1	plus dispo
<b>65</b>		1094003300	Support	1	plus dispo
<b>66</b>	0501000052	1033000200	Transformateur HT	1	<b>348,00</b>
<b>67</b>		1039013200	Bornier	1	plus dispo
<b>67A</b>		1039013300	Bornier	1	plus dispo
<b>68</b>		1105042200	Adhésif bornier	1	plus dispo
<b>69</b>	0501000054	1032000300	Interrupteur	1	<b>47,00</b>
<b>70</b>		1035001000	Porte fusible	1	plus dispo
<b>71</b>	0501000078	1035000400	Fusible 5 x 20 - 6,3 A	1	<b>20,00</b>
<b>72</b>		1001007500	Couvercle	1	plus dispo
<b>78</b>		1094002400	Support filtre	1	plus dispo
<b>79</b>	0501000116	1824207	Accroche flamme	1	<b>146,00</b>
<b>85</b>	0501000055	1086002500	Filtre fioul	1	<b>268,00</b>
<b>85/1</b>		1135000500	Couvercle	1	plus dispo
<b>85/2</b>		1002004200	Joint Oring	1	plus dispo
<b>85/3</b>		1002005100	Garniture	1	plus dispo
<b>85/4</b>		1086000700	Cartouche filtrante	1	plus dispo
<b>85/5</b>		1002005300	Joint Oring	1	plus dispo
<b>85/6</b>		1001001900	Pot filtre verre	1	plus dispo
	0501000105	1825498	Th réarmement manu à capillaire pour DGS30		<b>158,00</b>

# MOBILE FIOUL DGS 35





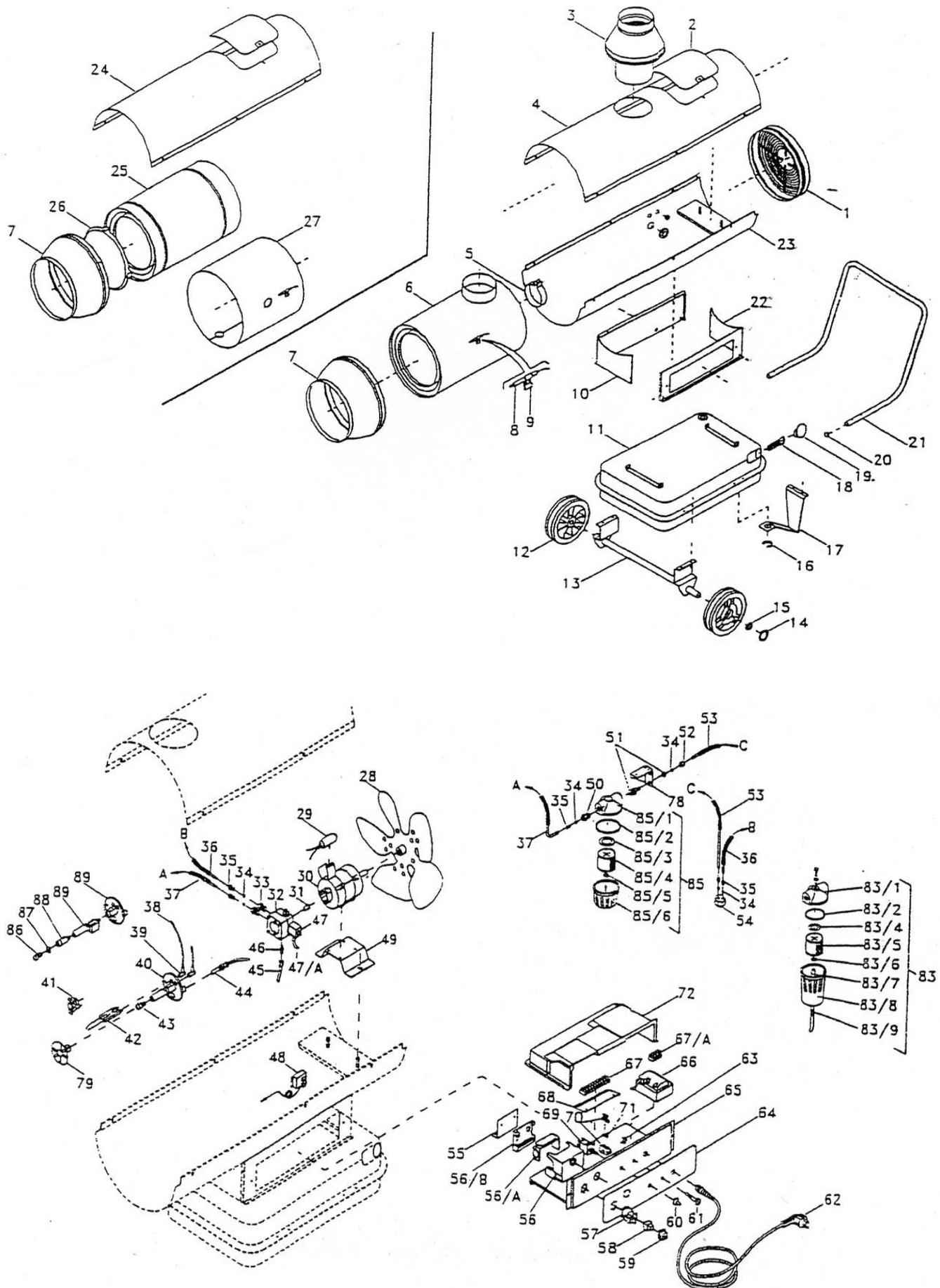
## GENERATEUR MOBILE DGS 35

### Liste de prix pièces détachées 2 019

Pièces disponibles jusqu'à épuisement du stock

REP	CODE EMAT	CODE	DESIGNATION	MODELE DGS35	Prix € Unit.
1		RETEPOSTGEN#P015	Grille d'aspiration	1	plus dispo
2		PORTISP#TOMM015	Trappe de visite	1	plus dispo
3	0501000084	1094000100	Anti refouleur	1	491,00
4		COPERC98#MIR03515	Panneau supérieur	1	plus dispo
5		1094001700 / 1825356	Baquet d'air diam 100	1	plus dispo
6	0501000085	CAMERA#MIR035	Chambre de combustion	1	3 642,00
7		CONOGEN#P0D11	Cône de soufflage	1	plus dispo
10		SUPCORPOGEN98#POFIL15	1/2 caisson composant	1	plus dispo
11		SERBATGEN98#M017	Réservoir	1	plus dispo
12		1004000500	Roue diam 250	2	plus dispo
13		ASSALE#GENM020	Axe de roue	1	plus dispo
14		1005000300	Bouchon de roue	2	plus dispo
15		1022000200	Rondelle frein diam 25	2	plus dispo
16		1023001500	Ressort	1	plus dispo
17		1094002600	Pied du réservoir	1	plus dispo
18		1086001000	Filtre fioul	1	plus dispo
19	0501000077	1005000100	Bouchon du réservoir	1	33,00
20		1005001000	Bouchon de poignée	1	plus dispo
21		MANT#GEM020	Poignée	1	plus dispo
22		SUPCORPOGEN98#M0CRU15	1/2 caisson composant	1	plus dispo
23		CORPO98#TOMM015	Panneau inférieur	1	plus dispo
28		1087000200	Hélice diam 300	1	plus dispo
29		1049001100	Condensateur 8 uF	1	plus dispo
30		1040000600	Moteur 140 W	1	plus dispo
31	0501000050	1001001300	Accouplement	1	23,00
32	0501000048	1089002500	Pompe VM1 - RR2	1	700,00
33		1066001300	Raccord		plus dispo
34		1067009100	Bi-cône		plus dispo
35		1066001600	Raccord		plus dispo
36		TUBOIL#MIR035RIT	Tube retour fioul	1	plus dispo
37		TUBOIL#MIR035AND	Tube départ fioul	1	plus dispo
38		1039013000	Câble électrode	1	plus dispo
39		1052004300	Connecteur	1	plus dispo
40		1094002700 / 1825263	Tête brûleur tout DGS/DGK diam 100	1	plus dispo
41	0501000053	1036000200	capsule thermostatique(avant 06/2002)	1	104,00
41	0501000106	1036003800	capsule thermostatique (après 06/2002)	1	197,00
42	0501000047	1825270/1825551	Electrode courte - à partir de 96/97	1	167,00
42	0501000090	1825260TC	Electrode longue - avant 96/97	1	167,00
43		1088000300	Injecteur 0,85 GPH-80°S	1	plus dispo
44	0501000056	1050000200	Cellule UV	1	132,00
45		1076004300	Tube	1	plus dispo
46		1067004100	Nipple		plus dispo
47	1006000020	1089004300	Bobine	1	59,00
47A		1043002700	Câble électrode	1	plus dispo
49		1094030200	Support moteur	1	plus dispo
50		1066001400	Raccord		plus dispo
51		1066001500	Raccord		plus dispo
52		1066001700	Ecrou		plus dispo
53		1078000300	Tube plongeur	1	plus dispo
54		1066001200	Raccord		plus dispo
55		1094002100	Support boîte de contrôle	1	plus dispo
56	0501000046	1047001100	Boîte de contrôle Landis et Gyr	1	896,00
56A		1031001200	Passe fil	1	plus dispo
56B		1047000200	Socle boîte de contrôle	1	plus dispo
57	0501000028	1043000600	Embase prise thermostat	1	24,00
58	0501000109	1043000400	Connecteur Femelle sur appareil	1	146,00
	0501000027	1052001800	Capuchon pour prise thermostat	1	19,00
	0501000110		Prise mâle pour thermostat	1	146,00
59		1052001800	Capuchon prise thermostat	1	plus dispo

# MOBILE FIOUL DGS 35





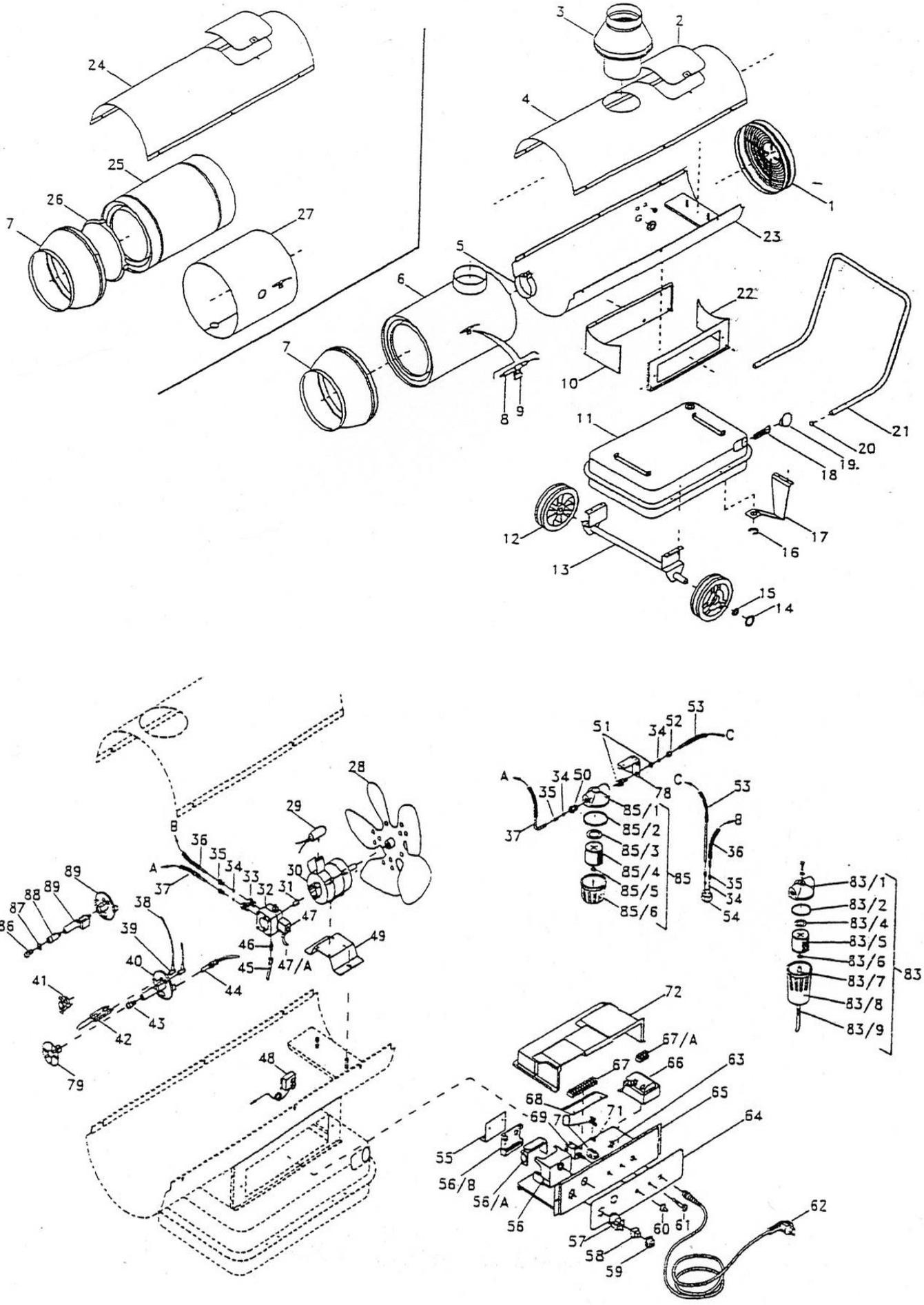
## GENERATEUR MOBILE DGS 35

### Liste de prix pièces détachées 2 019

Pièces disponibles jusqu'à épuisement du stock

REP	CODE EMAT	CODE	DESIGNATION	MODELE DGS35	Prix € Unit.
61		1041000100	Voyant sous tension	1	plus dispo
62		1039011700	Cable d'alimentation	1	plus dispo
63		1031000200	Ecrou		plus dispo
64		1105041600	Adhésif bornier	1	plus dispo
65		1094003300	Support	1	plus dispo
66	0501000052	1033000200	Transformateur HT	1	<b>348,00</b>
67		1039013200	Bornier	1	plus dispo
67A		1039013300	Bornier	1	plus dispo
68		1105042200	Adhésif bornier	1	plus dispo
69	0501000054	1032000300	Interrupteur	1	<b>47,00</b>
70		1035001000	Porte fusible	1	plus dispo
71	0501000078	1035000400	Fusible 50 x 20 - 6,3 A	1	<b>20,00</b>
72		1001007500	Couvercle	1	plus dispo
78		1094002400	Support filtre	1	plus dispo
79	0501000117	1825418	Accroche flamme	1	<b>182,00</b>
85	0501000055	1086002500	Filtre fioul	1	<b>268,00</b>
85/1		1135000400	Couvercle	1	plus dispo
85/2		1002004200	Joint Oring		plus dispo
85/3		1002005100	Garniture		plus dispo
85/4		1086000700	Cartouche filtrante	1	plus dispo
85/5		1002005300	Joint Oring		plus dispo
85/6		1001001900	Pot filtre verre	1	plus dispo
	1006000025		Joint de pompe	1	<b>8,00</b>
	0501000105	1825498	Th réarmement manu à capillaire pour DGS30		<b>158,00</b>

# VUE ECLATEE DGS 65





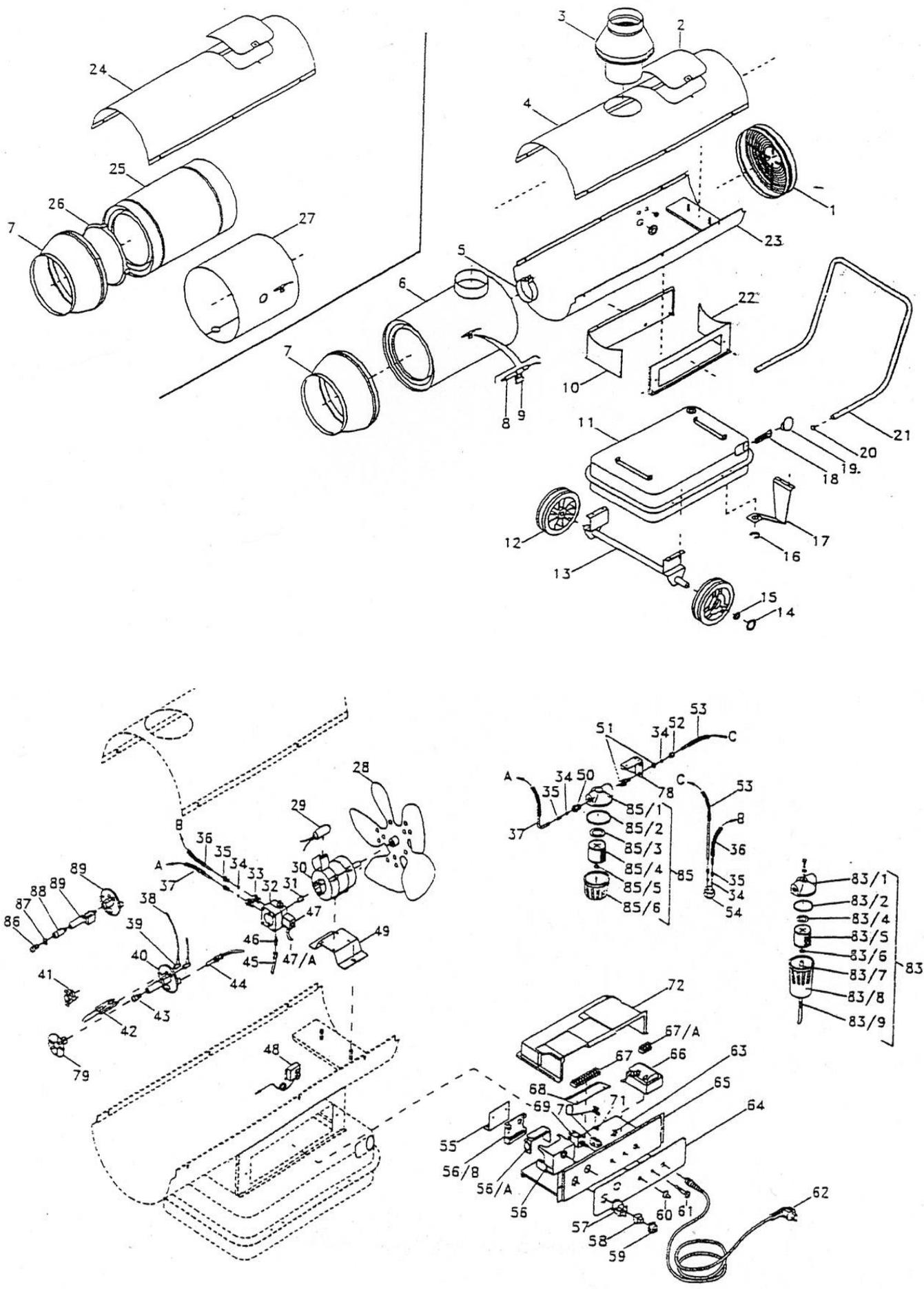
## GENERATEUR MOBILE DGS 65

### Liste de prix pièces détachées 2 019

Pièces disponibles jusqu'à épuisement du stock

REP	CODE EMAT	CODE	DESIGNATION	MODELE DGS65	Prix € Unit.
1		RETEPOSTGEN#G015	Grille d'aspiration	1	plus dispo
2		PORTISP#TOMG015	Trappe de visite	1	plus dispo
3	0501000084	1094000100	Anti refouleur	1	491,00
4		COPERC98#MIR06515	Panneau supérieur	1	plus dispo
5		1094001700	Baquet d'air	1	plus dispo
6	0501000087	CAMERA#MIR065	Chambre de combustion	1	3 973,00
7		CONOGEN#G0D15	Cône de soufflage	1	plus dispo
10		SUPCORPOGEN98#GOFIL15	1/2 caisson composant	1	plus dispo
11		SERBATGEN98#G017	Réservoir	1	plus dispo
12		1004000500	Roue diam 250	2	plus dispo
13		ASSALE#GENG020	Axe de roue	1	plus dispo
14		1005000300	Bouchon de roue	2	plus dispo
15		1022000200	Rondelle frein diam 25	2	plus dispo
16		1023001500	Ressort	1	plus dispo
17		1094002600	Pied du réservoir	1	plus dispo
18		1086001000	Filtre fioul	1	plus dispo
19	0501000077	1005000100	Bouchon du réservoir	1	33,00
20		1005001000	Bouchon de poignée	1	plus dispo
21		MANT#GENG020	Poignée	1	plus dispo
22		SUPCORPOGEN98#G0CRU15	1/2 caisson composant	1	plus dispo
23		CORPO98#TOMG015	Panneau inférieur	1	plus dispo
28		1087000100	Hélice diam 450	1	plus dispo
29		1049001200	Condensateur 18 uF	1	plus dispo
30		1040000700	Moteur 370 W	1	plus dispo
31	0501000051	1001001400	Accouplement	1	9,00
32		1089004600	Pompe VM1 - RR2 (Jusqu'à mai 99)	1	plus dispo
32	0501000049	1089005000	Pompe VM1 - RR2 (Après juin 99)	1	615,00
33		1066001300	Raccord		plus dispo
34		1067009100	Bi-cône		plus dispo
35		1066001600	Raccord		plus dispo
36		TUBOIL#MIR065RIT	Tube retour fioul	1	plus dispo
37		TUBOIL#MIR065AND	Tube départ fioul	1	plus dispo
38		1039013000	Câble électrode	1	plus dispo
39		1052004300	Connecteur	1	plus dispo
40		1094002700	Tête brûleur	1	plus dispo
41	0501000053	1036000200	capsule thermostatique(avant 06/2002)	1	104,00
41	0501000106	1036003800	capsule thermostatique (après 06/2002)	1	197,00
42	0501000047	1825270/1825551	Electrode courte - à partir de 96/97	1	167,00
42	0501000090	1825260TC	Electrode longue - avant 96/97	1	167,00
43		1088002200	Injecteur 1,50 GPH-80°S	1	plus dispo
44	0501000056	1050000200	Cellule UV	1	132,00
45		1076004300	Tube	1	plus dispo
46		1067004100	Nipple		plus dispo
47	1006000020	1089004300	Bobine		59,00
47A		1043002700	Câble électrode	1	plus dispo
49		1094030300	Support moteur	1	plus dispo
50		1066001400	Raccord		plus dispo
51		1066001500	Raccord		plus dispo
52		1066001700	Ecrou		plus dispo
53		1078000800	Tube plongeur	1	plus dispo
54		1066001200	Raccord		plus dispo
55		1094002100	Support boîte de contrôle	1	plus dispo
56	0501000046	1047001100	Boîte de contrôle Landis et Gyr	1	896,00
56A		1031001200	Passe fil	1	plus dispo
56B		1047000200	Socle boîte de contrôle	1	plus dispo
57	0501000028	1043000600	Embase prise thermostat	1	24,00

# MOBILE FIOUL DGS 65





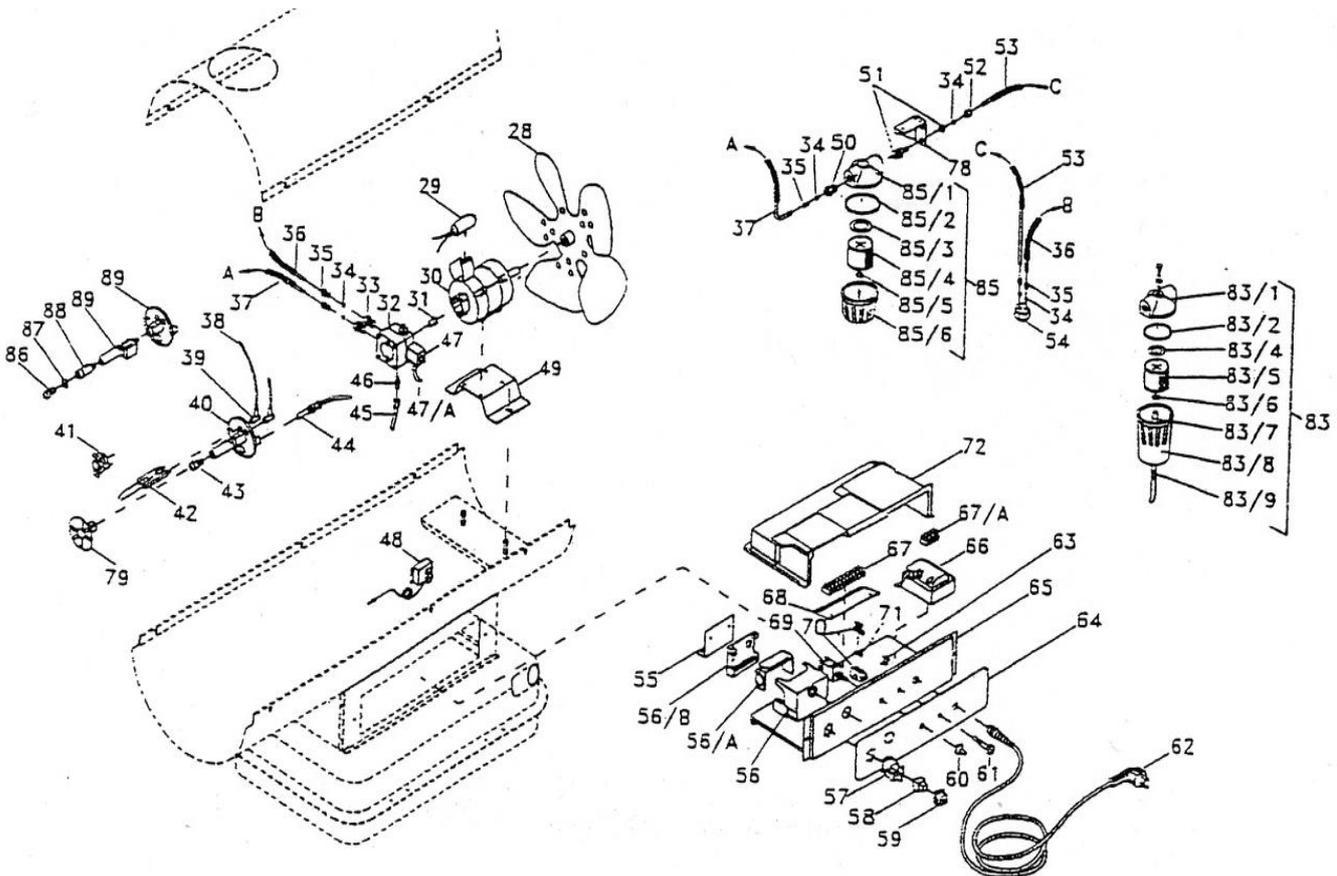
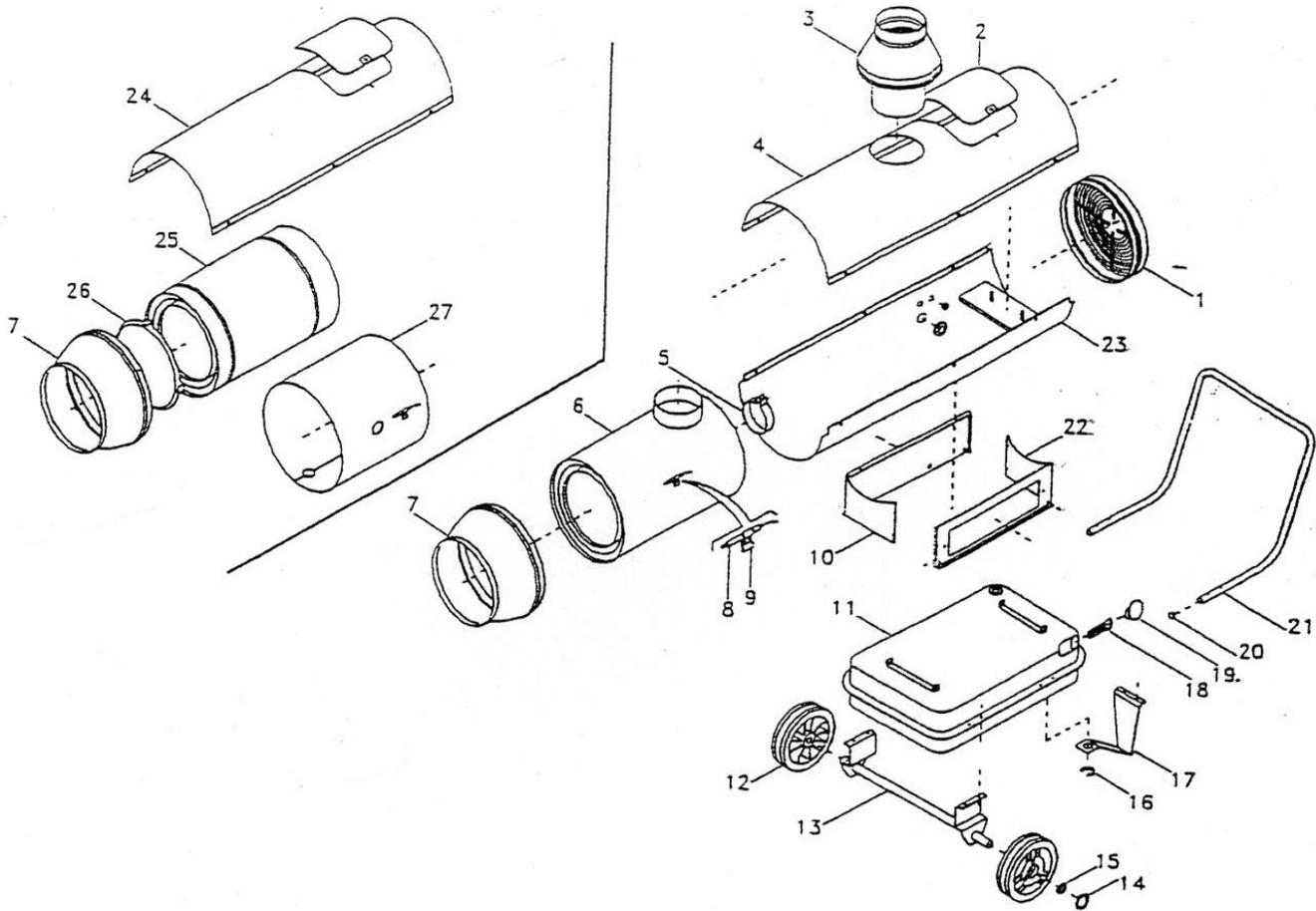
## GENERATEUR MOBILE DGS 65

### Liste de prix pièces détachées 2 019

Pièces disponibles jusqu'à épuisement du stock

REP	CODE EMAT	CODE	DESIGNATION	MODELE DGS65	Prix € Unit.
58	0501000109	1043000400	Connecteur Femelle sur appareil	1	146,00
	0501000027	1052001800	Capuchon pour prise thermostat	1	19,00
	0501000110		Prise mâle pour thermostat	1	146,00
60		1002002500	Capuchon interrupteur	1	plus dispo
61		1041000100	Voyant sous tension	1	plus dispo
62		1039011700	Cable d'alimentation	1	plus dispo
63		1031000200	Ecrou		plus dispo
64		1105041600	Adhésif	1	plus dispo
65		1094003300	Support	1	plus dispo
66	0501000052	1033000200	Transformateur HT	1	348,00
67		1039013200	Bornier	1	plus dispo
67A		1039013300	Bornier	1	plus dispo
68		1105042200	Adhésif bornier	1	plus dispo
69	0501000054	1032000300	Interrupteur	1	47,00
70		1035001000	Porte fusible	1	plus dispo
71	0501000078	1035000600	Fusible 5 x 20 - 6,3 A	1	20,00
72		1001007500	Couvercle	1	plus dispo
78		1094002400	Support filtre	1	plus dispo
85	0501000055	1086002500	Filtre fioul	1	268,00
85/1		1135000400	Couvercle	1	plus dispo
85/2		1002004200	Joint Oring		plus dispo
85/3		1002005100	Garniture		plus dispo
85/4		1086000700	Cartouche filtrante	1	plus dispo
85/5		1002005300	Joint Oring		plus dispo
85/6		1001001900	Pot filtre verre	1	plus dispo
	1006000025		Joint de pompe	1	8,00

# MOBILE FIOUL DGK 45





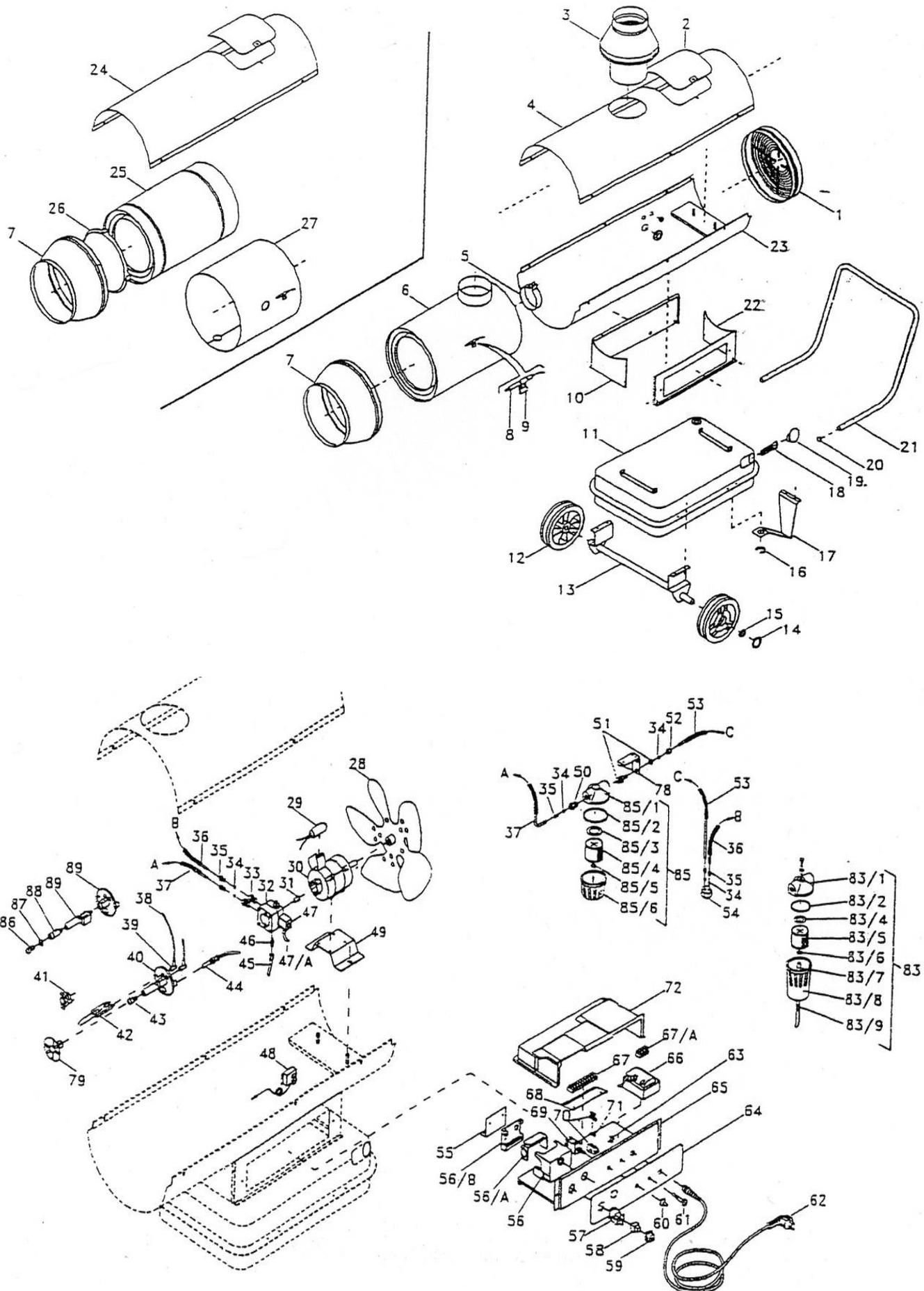
## GENERATEUR MOBILE DGK 45

### Liste de prix pièces détachées 2 019

Pièces disponibles jusqu'à épuisement du stock

REP	CODE EMAT	CODE	DESIGNATION	MODELE DGK45	Prix € Unit.
1		RETEPOSTGEN#M015	Grille d'aspiration	1	plus dispo
2		PORTISP#TOMM015	Trappe de visite	1	plus dispo
5		1094001700	Baquet d'air	1	plus dispo
7		CONOGEN#MOD15	Cone de soufflage	1	plus dispo
8		1036001500	Thermostat sécurité	1	plus dispo
9		1094012735	Support thermostat	1	plus dispo
10		SUPCORPOGEN98#MOFIL15	1/2 caisson composant	1	plus dispo
11		SERBATGEN98#M017	Réservoir	1	plus dispo
12		1004000500	Roue diam 250	2	plus dispo
13		ASSALE#GENM020	Axe de roue	1	plus dispo
14		1005000300	Bouchon de roue	2	plus dispo
15		1022000200	Rondelle frein diam 25	2	plus dispo
16		1023001500	Ressort	1	plus dispo
17		1094002600	Pied du réservoir	1	plus dispo
18		1086001000	Filtre fioul	1	plus dispo
19	0501000077	1005000100	Bouchon du réservoir	1	33,00
20		1005001000	Bouchon de poignée	1	plus dispo
21		MANT#GENM020	Poignée	1	plus dispo
22		SUPCORPOGEN98#M0CRU15	1/2 caisson composant	1	plus dispo
23		CORPO98#TOMM015	Panneau inférieur	1	plus dispo
24		COPERC98#TOR04515	Couvercle	1	plus dispo
25		CAMERA#TOR045	Chambre de combustion	1	plus dispo
26		1094017932	Disque pare flamme	1	plus dispo
27		PROCAMGEN#TOR45	Protection chambre de combustion	1	plus dispo
28		1087000200	Hélice diam 300	1	plus dispo
29		1049001100	Condensateur 8 uF	1	plus dispo
30		1040000600	Moteur 240 W	1	plus dispo
31	0501000050	1001001300	Accouplement	1	23,00
32	0501000048	1089002500	Pompe VM1 - RR2	1	700,00
33		1066001300	Raccord		plus dispo
34		1067009100	Bi-cône		plus dispo
35		1066001600	Raccord		plus dispo
36		1078000600	Tube retour fioul	1	plus dispo
37		1078000200	Tube départ fioul	1	plus dispo
38		1039013000	Câble électrode	1	plus dispo
39		1052004300	Connecteur	1	plus dispo
40		1094002700	Tête brûleur	1	plus dispo
41	0501000053	1036000200	capsule thermostatique(avant 06/2002)	1	104,00
41	0501000106	1036003800	capsule thermostatique (après 06/2002)	1	197,00
42	0501000047	1825270/1825551	Electrode courte - à partir de 96/97	1	167,00
42	0501000090	1825260TC	Electrode longue - avant 96/97	1	167,00
43	0105000040	1088000400	Injecteur 1,00 GPH 80°S	1	16,00
44	0501000056	1050000200	Cellule UV	1	132,00
45		1076004300	Tube		plus dispo
46		1067004100	Nipple		plus dispo
47	1006000020	1089004300	Bobine	1	59,00
47A		1043002700	Câble électrode	1	plus dispo
48		1036001500	Thermostat de sécurité	1	plus dispo
49		1094030200	Support moteur	1	plus dispo
50		1066001400	Raccord		plus dispo
51		1066001500	Raccord		plus dispo
52		1066001700	Ecrou		plus dispo
53		1078000300	Tube plongeur	1	plus dispo
54		1066001200	Raccord		plus dispo
55		1094002100	Support boîte de contrôle	1	plus dispo
56	0501000046	1047001100	Boîte de contrôle Landis et Gyr	1	896,00
56A		1031001200	Passe fil	1	plus dispo
56B		1047000200	Socle boîte de contrôle	1	plus dispo
57	0501000028	1043000600	Embase prise thermostat	1	24,00

# MOBILE FIOUL DGK 45





## GENERATEUR MOBILE DGK 45

### Liste de prix pièces détachées 2 019

Pièces disponibles jusqu'à épuisement du stock

REP	CODE EMAT	CODE	DESIGNATION	MODELE DGK45	Prix € Unit.
58	0501000109	1043000400	Connecteur Femelle sur appareil	1	146,00
	0501000027	1052001800	Capuchon pour prise thermostat	1	19,00
	0501000110		Prise mâle pour thermostat	1	146,00
60		1002002500	Capuchon interrupteur	1	plus dispo
61		1041000100	Voyant sous tension	1	plus dispo
62		1039011700	Cable d'alimentation	1	plus dispo
63		1031000200	Ecrou		plus dispo
64		1105041600	Adhésif	1	plus dispo
65		1094003300	Support	1	plus dispo
66	0501000052	1033000200	Transformateur HT	1	348,00
67		1039013200	Bornier	1	plus dispo
67A		1039013300	Bornier	1	plus dispo
68		1105042200	Adhésif bornier	1	plus dispo
69	0501000054	1032000300	Interrupteur	1	47,00
70		1035001000	Porte fusible	1	plus dispo
71	0501000078	1035000400	Fusible 5 x 20 - 6,3 A	1	20,00
72		1001007500	Couvercle	1	plus dispo
78		1094002400	Support filtre	1	plus dispo
85	0501000055	1086002500	Filtre fioul	1	268,00
85/1		1135000400	Couvercle	1	plus dispo
85/2		1002004200	Joint Oring		plus dispo
85/3		1002005100	Garniture		plus dispo
85/4		1086000700	Cartouche filtrante	1	plus dispo
85/5		1002005300	Joint Oring		plus dispo
85/6		1001001900	Pot filtre verre	1	plus dispo
	1006000025		Joint de pompe	1	8,00





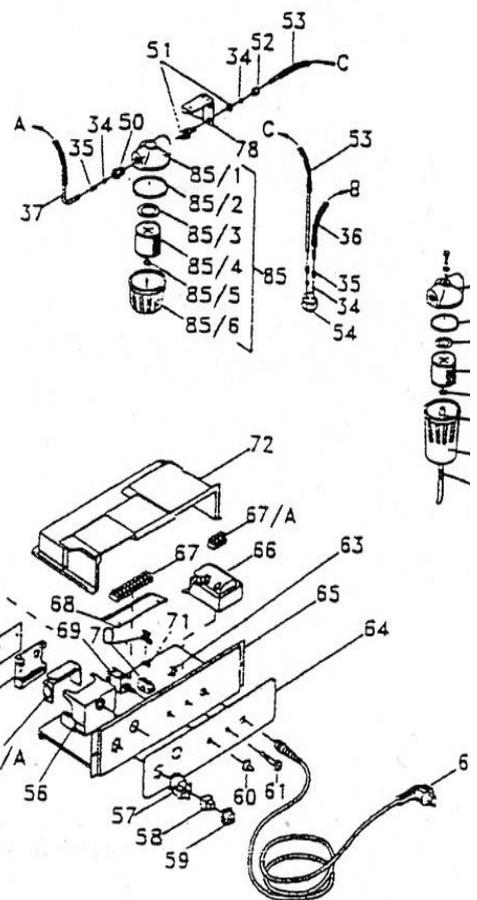
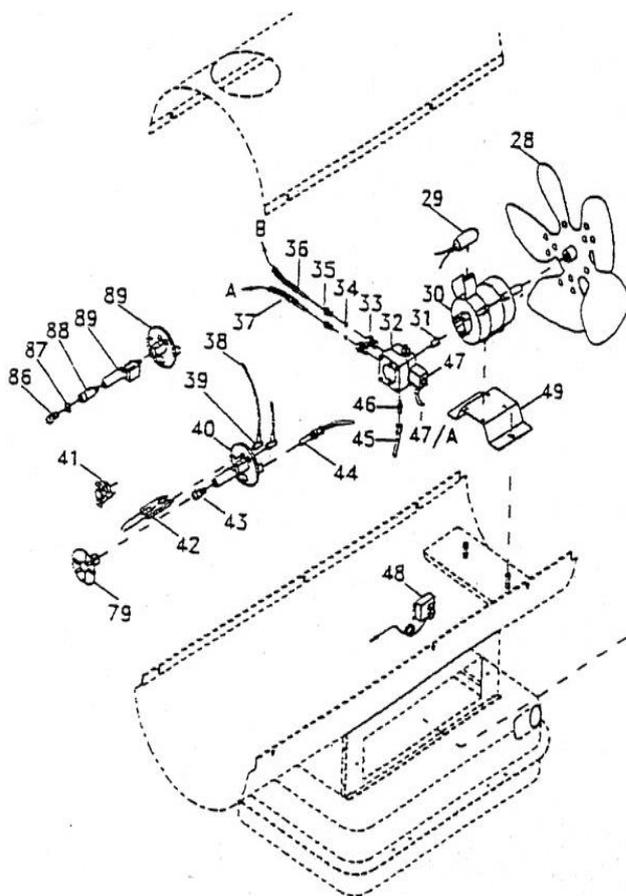
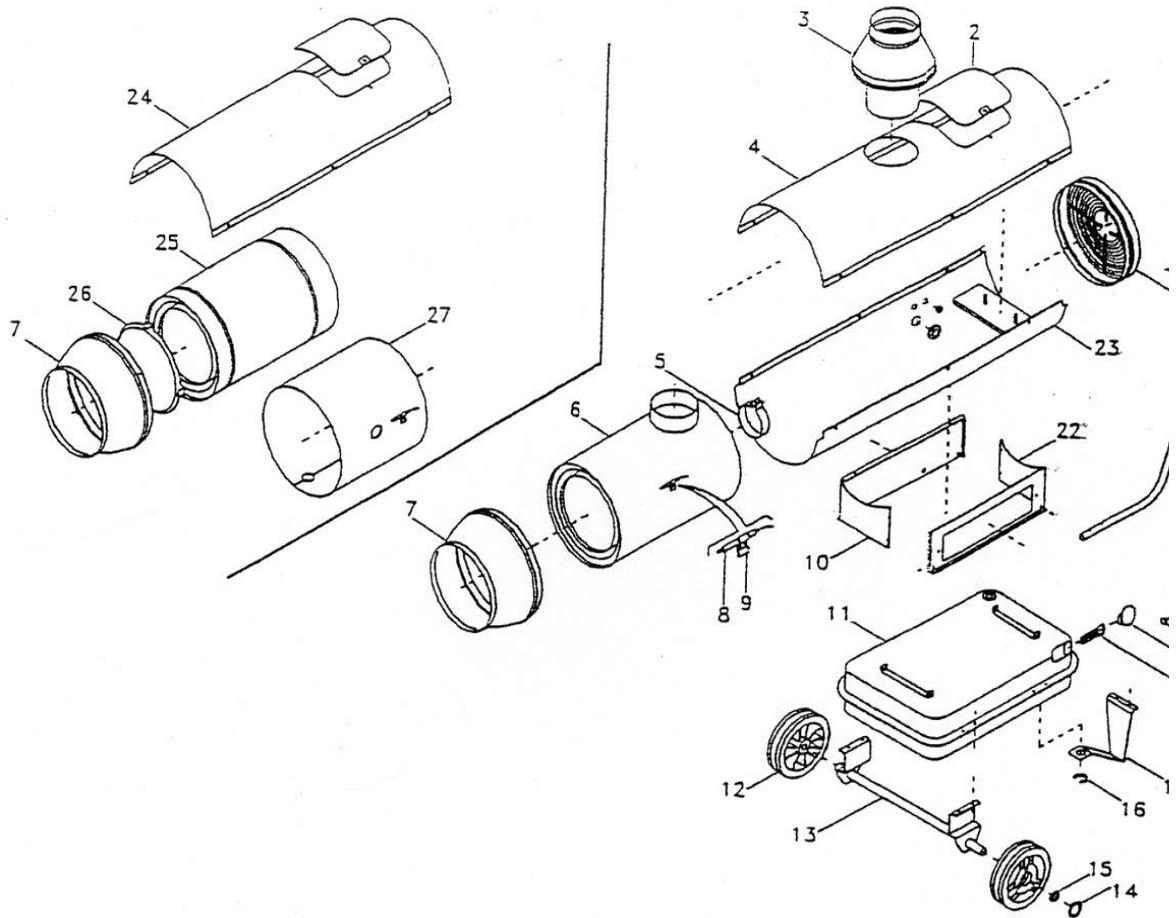
## GENERATEUR MOBILE DGK 85

### Liste de prix pièces détachées 2 019

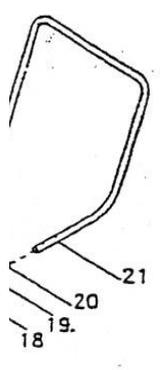
Pièces disponibles jusqu'à épuisement du stock

REP	CODE EMAT	CODE	DESIGNATION	MODELE DGK85	Prix € Unit.
1		RETEPOSTGEN#G015	Grille d'aspiration	1	plus dispo
2		PORTISP#TOMG015	Trappe de visite	1	plus dispo
5		1094001700	Baquet d'air	1	plus dispo
7		CONOGEN#G0D15	Cône de soufflage	1	plus dispo
8		1036001500	Thermostat sécurité	1	plus dispo
9		1094012735	Support thermostat	1	plus dispo
10		SUPCORPOGEN98#GOFIL15	1/2 caisson composant	1	plus dispo
11		SERBATGEN98#G017	Réservoir	1	plus dispo
12		1004000500	Roue diam 250	2	plus dispo
13		ASSALE#GENG020	Axe de roue	1	plus dispo
14		1005000300	Bouchon de roue	2	plus dispo
15		1022000200	Rondelle frein diam 25	2	plus dispo
16		1023001500	Ressort	1	plus dispo
17		1094002600	Pied du réservoir	1	plus dispo
18		1086001000	Filtre fioul	1	plus dispo
19	0501000077	1005000100	Bouchon du réservoir	1	33,00
20		1005001000	Bouchon de poignée	1	plus dispo
21		MANT#GENG020	Poignée	1	plus dispo
22		SUPCORPOGEN98#G0CRU15	1/2 caisson composant	1	plus dispo
23		CORPO98#TOMG015	Panneau inférieur	1	plus dispo
24		COPERC98#TOR08515	Couvercle	1	plus dispo
25		CAMERA#TOR858	Chambre de combustion	1	plus dispo
26	0501000104	1094018032	Disque pare flamme	1	361,00
27		PROCAMGEN#TOR88	Protection chambre de combustion	1	plus dispo
28		1087000100	Hélice diam 450	1	plus dispo
29		1049001200	Condensateur 18 uF	1	plus dispo
30		1040000700	Moteur 370 W	1	plus dispo
31	0501000051	1001001400	Accouplement	1	9,00
32		1089004600	Pompe VM1 - RR2 avant mai 99	1	plus dispo
32	0501000049	1089005000	Pompe VM1 - RR2 après juin 99	1	615,00
33		1066001600	Raccord		plus dispo
34		1067009100	Bi-cône		plus dispo
35		1066001600	Raccord		plus dispo
36		1078000900	Tube retour fioul	1	plus dispo
37		1078000100	Tube départ fioul	1	plus dispo
38		1039013000	Câble électrode	1	plus dispo
39		1052004300	Connecteur	1	plus dispo
40		1094002700	Tête brûleur	1	plus dispo
41	0501000053	1036000200	capsule thermostatique(avant 06/2002)	1	104,00
41	0501000106	1036003800	capsule thermostatique (après 06/2002)	1	197,00
42	0501000047	1825270/1825551	Electrode courte - à partir de 96/97	1	167,00
42	0501000090	1825260TC	Electrode longue - avant 96/97	1	167,00
43		1088002600	Injecteur 1,75 GPH 80°B	1	plus dispo
44	0501000056	1050000200	Cellule UV	1	132,00
45		1076004300	Tube		plus dispo
46		1067004100	Nipple		plus dispo
47	1006000020	1089004300	Bobine		59,00
47A		1043002700	Câble électrode	1	plus dispo
48		1036001500	Thermostat de sécurité	1	plus dispo
49		1094030300	Support moteur	1	plus dispo
50		1066001400	Raccord		plus dispo
51		1066001500	Raccord		plus dispo
52		1066001700	Ecrou		plus dispo
53		1078000800	Tube plongeur	1	plus dispo
54		1066001200	Raccord		plus dispo
55		1094002100	Support boîte de contrôle	1	plus dispo
56	0501000046	1047001100	Boîte de contrôle Landis et Gyr	1	896,00
56A		1031001200	Passe fil	1	plus dispo
56B		1047000200	Socle boîte de contrôle	1	plus dispo
57	0501000028		Embase prise thermostat	1	24,00

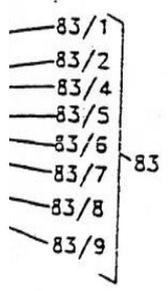
# MOBILE FIOUL DGK 85



1



17



2



## GENERATEUR MOBILE DGK 85

### Liste de prix pièces détachées 2 019

Pièces disponibles jusqu'à épuisement du stock

REP	CODE EMAT	CODE	DESIGNATION	MODELE DGK85	Prix € Unit.
58	0501000109	1043000400	Connecteur Femelle sur appareil	1	146,00
	0501000027	1052001800	Capuchon pour prise thermostat	1	19,00
	0501000110		Prise mâle pour thermostat	1	146,00
60		1002002500	Capuchon interrupteur	1	plus dispo
61		1041000100	Voyant sous tension	1	plus dispo
62		1039011700	Cable d'alimentation	1	plus dispo
63		1031000200	Ecrou		plus dispo
64		1105041600	Adhésif	1	plus dispo
65		1094003300	Support	1	plus dispo
66	0501000052	1033000200	Transformateur HT	1	348,00
67		1039013200	Bornier	1	plus dispo
67A		1039013300	Bornier	1	plus dispo
68		1105042200	Adhésif bornier	1	plus dispo
69	0501000054	1032000300	Interrupteur	1	47,00
70		1035001000	Porte fusible	1	plus dispo
71	0501000078	1035000600	Fusible 5 x 20 - 6,3 A	1	20,00
72		1001007500	Couvercle	1	plus dispo
78		1094002400	Support filtre	1	plus dispo
85	0501000055	1086002500	Filtre fioul	1	268,00
85/1		1135000400	Couvercle	1	plus dispo
85/2		1002004200	Joint Oring		plus dispo
85/3		1002005100	Garniture		plus dispo
85/4		1086000700	Cartouche filtrante	1	plus dispo
85/5		1002005300	Joint Oring		plus dispo
85/6		1001001900	Pot filtre verre	1	plus dispo
	1006000025		Joint de pompe	1	8,00

## GENERATEUR MOBILE DGS / DGK

à partir de fin 2008 environ

	0501000118		platine électronique DGS40/55/85 - DGK65/115		266,00
	0501000119		pompe fioul DGS40/55 - DGK65		199,00
	0501000120		pompe fioul DGS85 - DGK115		285,00
	0501000121		accouplement DGS40/55 - DGK65		7,00
	0501000122		accouplement DGS85 - DGK115		10,00